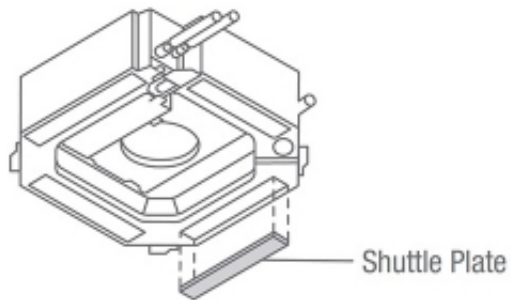


Dane aktualne na dzień: 13-03-2025 00:53

Link do produktu: <https://wentsklep.pl/mitsubishi-pla-rp-pac-sh51sp-e-zamkniecie-wylotu-p-1542.html>

Mitsubishi PLA-RP PAC-SH51SP-E zamknięcie wylotu



Cena brutto	1 242,77 zł
-------------	--------------------

Cena netto	1 010,38 zł
------------	--------------------

Numer katalogowy	3432
------------------	-------------

Producent	Mitsubishi
-----------	-------------------

Symbol	000002037
--------	------------------

Kod kreskowy	T10003432
--------------	------------------

Opis produktu